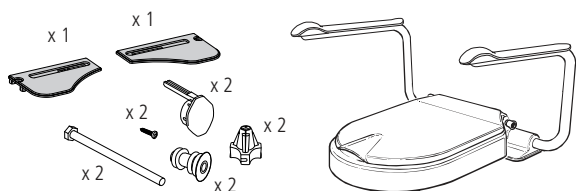


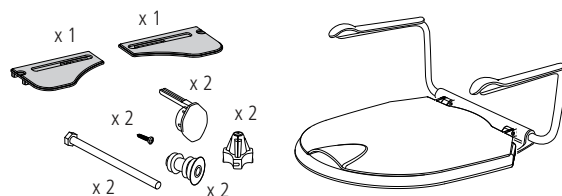
Etac Hi-Loo & Supporter Manual

etac®

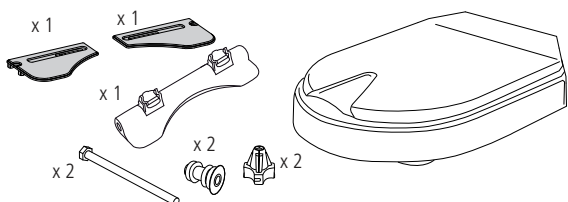
74949N 17-06-14



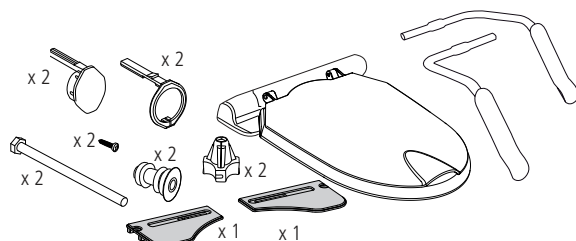
8030 1116-2 / 8030 1117-2 / 8030 1118-2 / *8400 1291 / *8400 1292



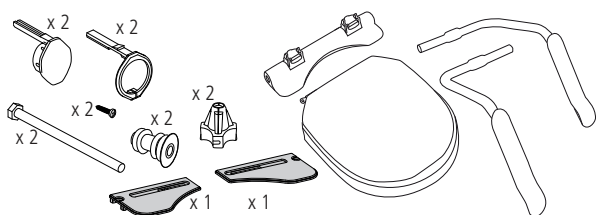
8030 3012-2 / *8400 1293



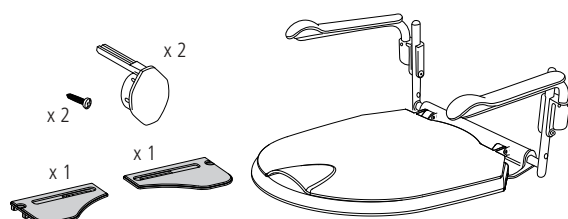
8030 1114-2 / 8030 1115-2



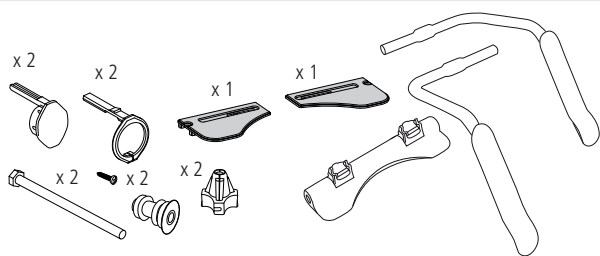
8030 3112-2 / *8400 5101



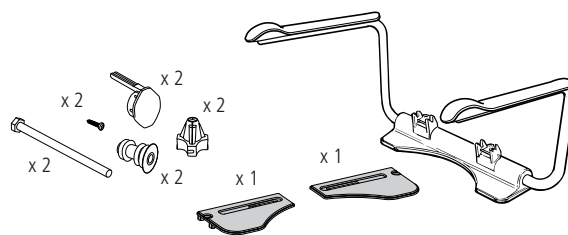
8030 1316-2 / 8030 1317-2 / 8030 1318-2 / *8400 5099 / *8400 5100



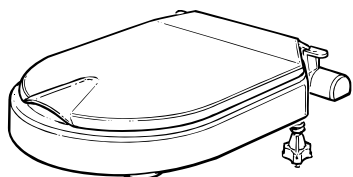
8030 3018-2 / *8400 1294



8400 1299 / 8400 1322



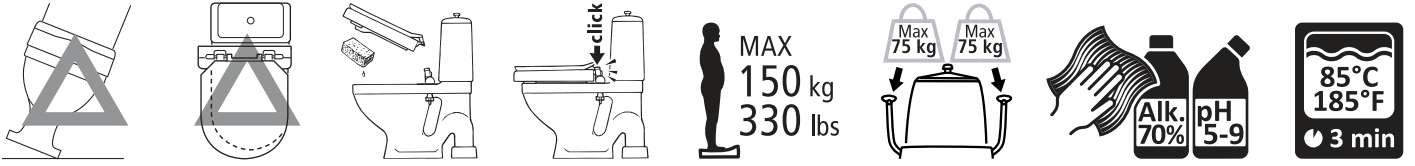
8400 1297 / 8400 1298



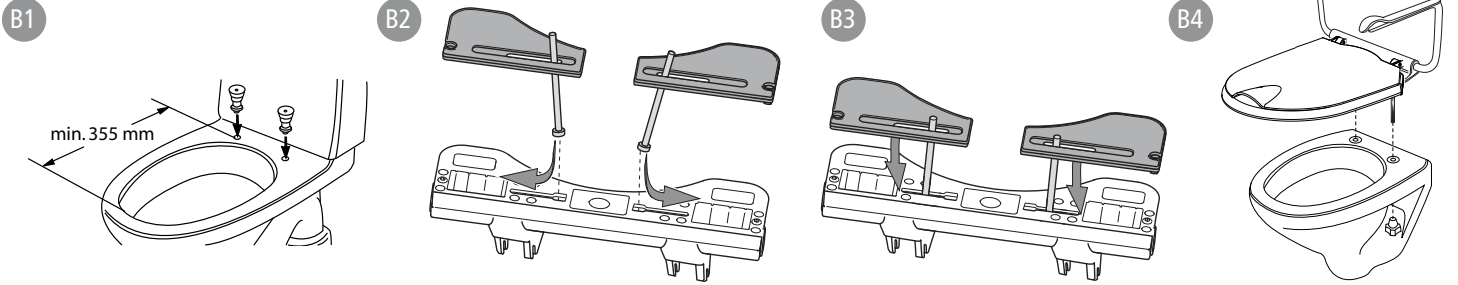
8030 1106 / 8030 1107

| **sv** *Reservdel, endast armstöd | **no** *Reservdel, kun armlene
 | **da** Reservdel, kun armlæn | **en** *Spare part, only armrest
 | **de** *Ersatzteil, nur Armlöhne | **fi** *Varaosia, vain käsinoja
 | **fr** *Pièce détachée, repose-bras uniquement
 | **nl** *Reserveonderdeel, alleen armléuning | **it** *Ricambio, solo bracciolo
 | **es** *Piezas de recambio, solo reposabrazos
 | **pt** *Peça sobressalente, apenas apoio para os braços

A

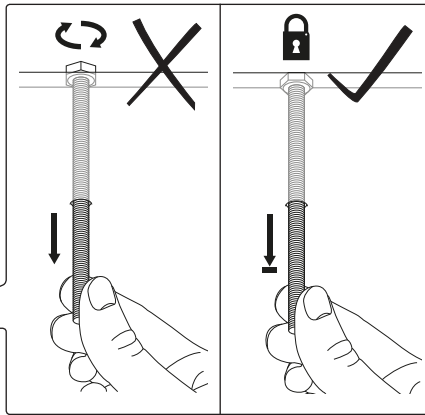
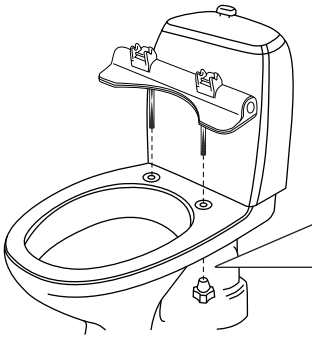


B



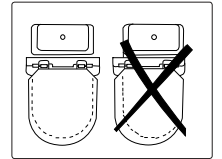
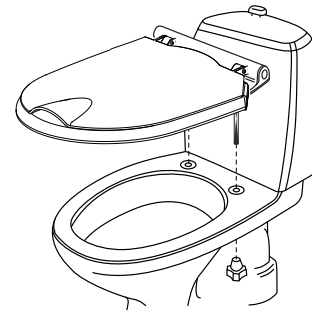
Hi-Loo

i B5

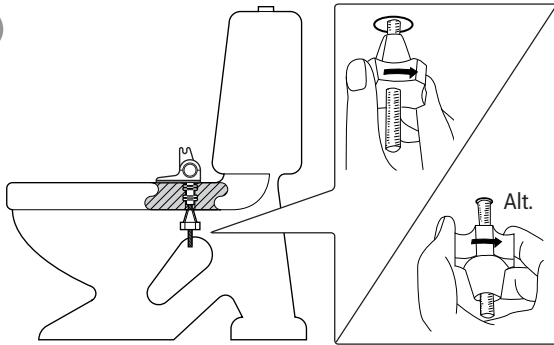


Supporter

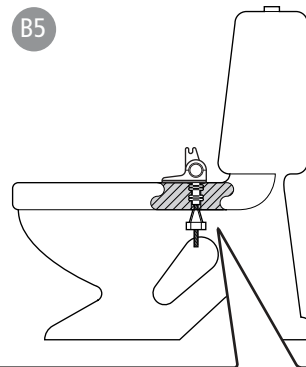
i B5



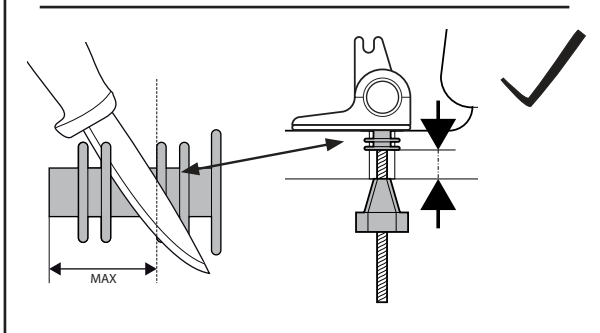
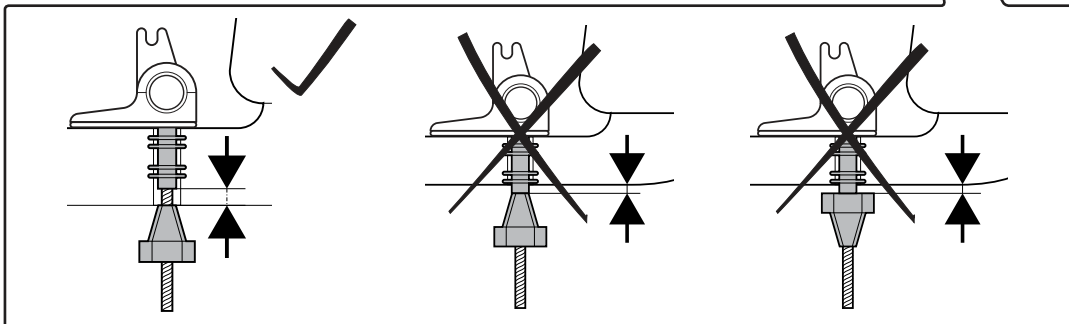
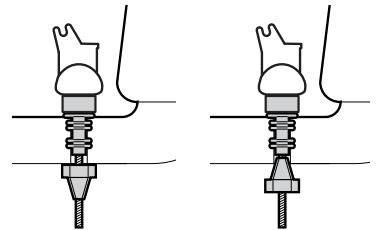
B5



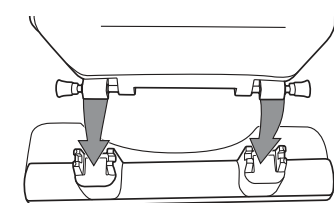
B5



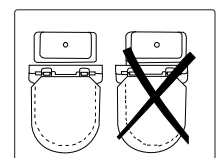
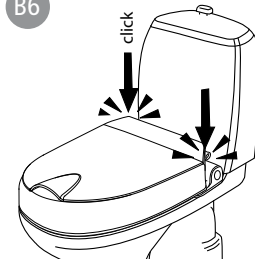
i 8030 1106 / 8030 1107



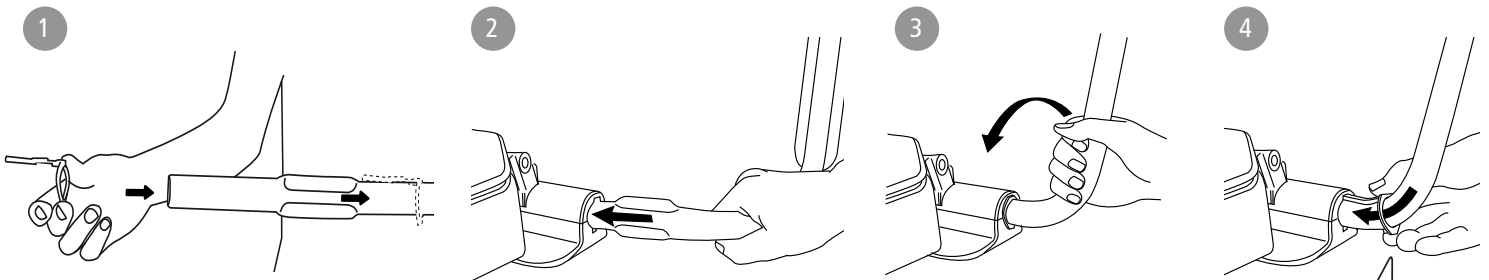
B6



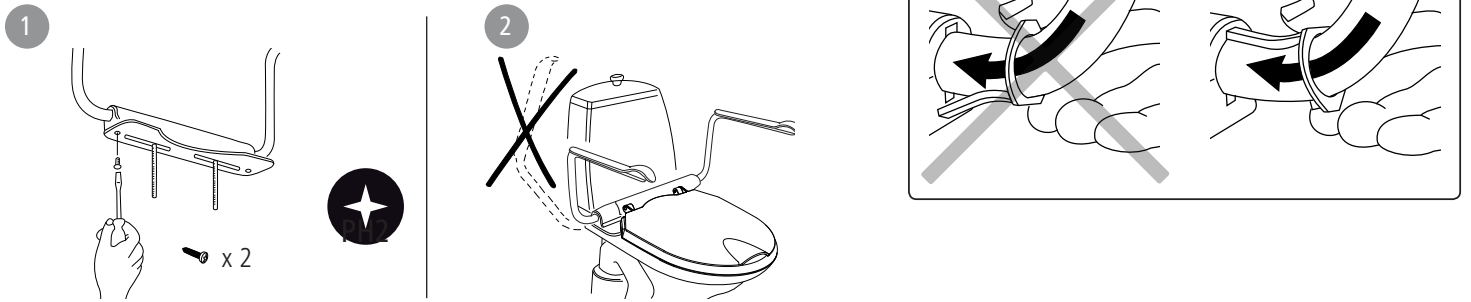
B6



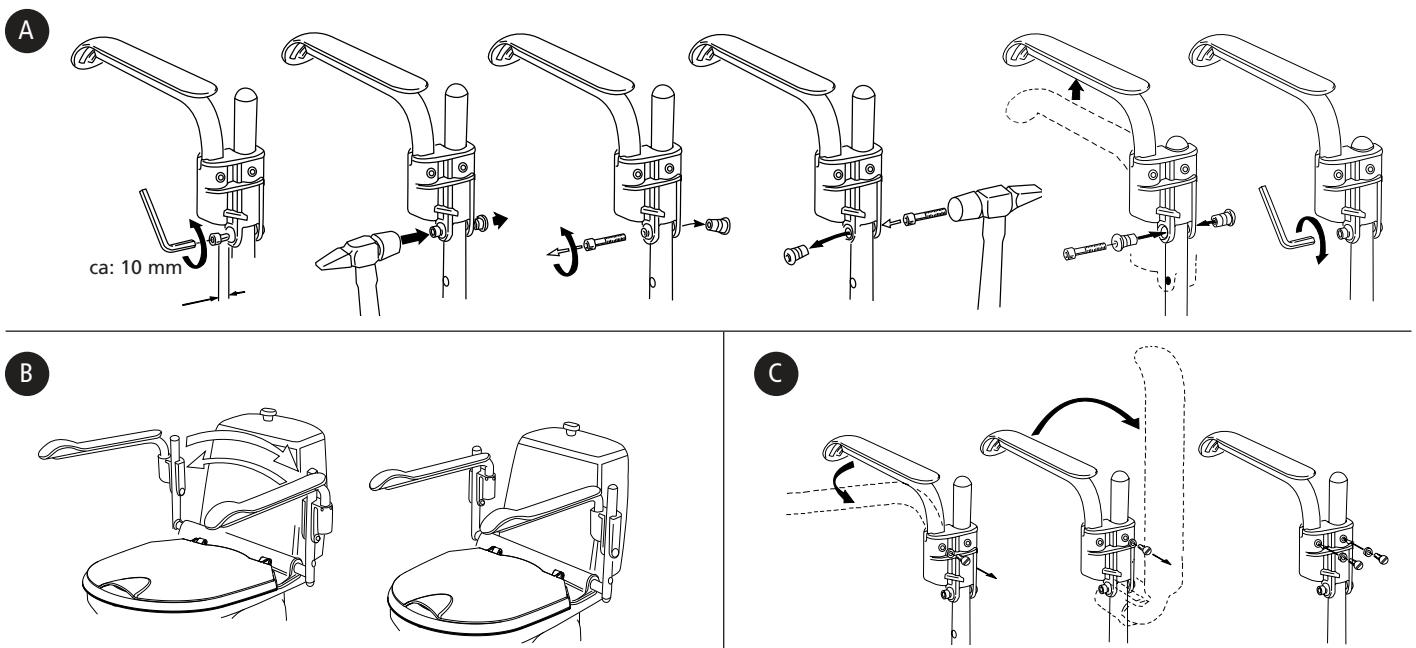
C



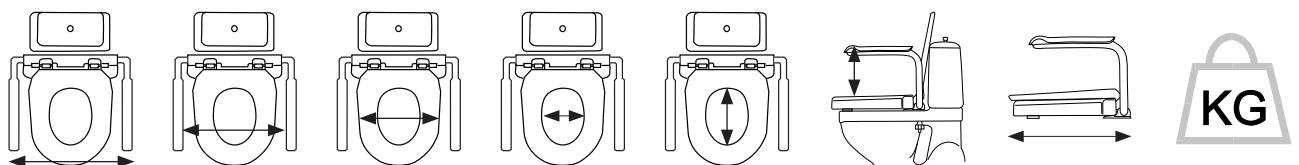
D



E



F



Supporter	600 mm	490 mm	365 mm	220 mm	285 mm	250 mm	460 mm	4,8 kg
Supporter adj.	620/513 mm	512/336 mm	365 mm	220 mm	285 mm	240/310/375 mm	460 mm	4,8 kg
Hi-Loo 6 cm	600 mm	490 mm	365 mm	195 mm	270 mm	230 mm	460 mm	4,9 kg (2,6 kg*)
Hi-Loo 10 cm	600 mm	490 mm	365 mm	195 mm	270 mm	230 mm	460 mm	5,8 kg (3,4 kg*)

sv

Svenska

Avsedd användning:

Hi-Loo är en serie ergonomiska toalettstolsförhöjare som gör det lättare att sätta sig och resa sig från toaletten. Hi-Loo kan användas med eller utan armstöd. Armstöden ger en ökad trygghet vid sittande och ett stöd när du sätter/reser dig från toaletten. Armstöden är uppfällbara men kan även fixeras i nedfällt läge.

Supporter är en serie toalettarmstöd som gör det lättare att sätta sig och resa sig från toaletten.

Armstöden ger en ökad trygghet vid sittande och ett stöd när du sätter/reser dig från toaletten.

Armstöden är uppfällbara men kan även fixeras i nedfällt läge.

Garanti, livslängd

5 års garanti mot fel i material och tillverkning. För villkor, se www.etac.com.

Livslängd 10 år. För fullständig information om produktens livslängd, se www.etac.com.

Symboler *Figur A*

Toalettstolen måste vara fast förankrad / Produkten ska monteras centrerat på toalettstolen / Sittringen (Hi-Loo) kan demonteras vid rengöring. Se till att den klickar i ordentligt vid återmontering / Max brukarvikt 150 kg* / Armstöden är var för sig testade och godkända för halva maximala brukarvikten / Rengör produkten med rengöringsmedel utan lösningsmedel och med pH-värde 5-9 eller med 70% desinfektionssprit. Kan vid behov dekontamineras i max 85°C.



*För att max brukarvikt 150 kg ska gälla måste både porslinsfäste och armstöd vara godkända för denna vikt (se märkning på produkt-etikett respektive etikett på armstöd). Supporter ställbar, brukarvikt 130 kg.

Montering *Figur B*

Vid vägghängt porslin, montera armstöd innan steg 4.

Montering armstöd..... *Figur C***Fixerat armstöd**..... *Figur D***Höjdjusterbara armstöd** *Figur E*

A. Höjdjustering / B. Breddjustering / C. Fällning, fixering

Tekniska data *Figur F*

*Utan armstöd

Tillbehör

- Ställbara armstöd för Supporter
- Sittenhet för snedställd Hi-Loo
- Kantstopp komplett
- Tvärlås
- Skruv- och fästsats special Supporter
- Anpassningssats

no

Norsk

Tiltent bruk

Hi-Loo er en serie ergonomiske klosettseteløftere som gjør det lettere for brukeren å sette seg ned og reise seg opp fra klosettet. Hi-Loo kan brukes med eller uten armlener. Armlenene gir økt sikkerhet mens man sitter, og støtte når man setter seg ned på/reiser seg fra klosettet. Armlenene kan vippes opp, men kan også festes i nedfelt stilling.

Supporter er en serie klosettarmleener som gjør det lettere for brukeren å sette seg ned på og reise seg fra klosett. Armlenene gir økt sikkerhet mens man sitter, og støtte mens man setter seg ned på/reiser seg fra klosettet. Armlenene kan vippes opp, men kan også festes i nedfelt stilling.

Garanti, levetid

5 års garanti mot feil i materiale og utførelse. For betingelser, se www.etac.com.

Levetid 10 år. Se fullstendig informasjon om produktens levetid på www.etac.com.

Symboler *Figur A*

Klosettstolen må festes sikkert på plass / Produktet må monteres midt på klosettstolen / Seteringen (Hi-Loo) kan fjernes ved rengjøring. Pass på at den klinker helt på plass ved montering / Brukerens maksimale vekt 150 kg* / Armlenene er testet og godkjent for halvparten av brukerens maksimale vekt / Rengjør produktet med løsemiddelfritt vaskemiddel med en pH-verdi på 5-9, eller med desinfeksjonsmiddel i 70 % oppløsning Kan dekontamineres ved maks. 85 °C ved behov.



* For at brukerens maksimale vekt på 150 kg skal være gyldig, må både porslensfestet og armlenene være godkjent for denne vekten (kontroller merkingen på produktetiketten og etiketten på armlenet). Supporter justerbar, brukervekt 130 kg.

Montering *Figur B*

For vegghengt klosettskål monteres armlenet før trinn 4.

Montering av armlene *Figur C***Fast armlene** *Figur D***Høydejusterbare armlener** *Figur E*

A. Høydejustering / B. Breddejustering / C.

Nedfelling, innfesting

Tekniska data *Figur F*

*Uten armlene

Tilbehør

- Justerbar armlene til Supporter
- Seteenhet for vinklet Hi-Loo
- Komplet brakettsatt
- Krysstang
- Skruv- og festesatt spesial Supporter
- Justeringssett

da

Dansk

Beregnet anvendelse

Hi-Loo er en serie ergonomiske toiletforhøjere, der gør det lettere at sætte sig og rejse sig fra toilettet. Hi-Loo kan anvendes med eller uden armlæn. Armlænene giver en øget tryghed og en god støtte når du sætter/rejser dig fra toilettet. Armlænene er opklappelige, men de kan også fikseres i nedslået leje.

Supporter er et toiletsæde med armlæn, som gør lettere at sætte sig og rejse sig op fra toilettet.

Armlænene giver en øget tryghed og en god støtte, når du sætter/rejser dig fra toilettet. Armlænene er opklappelige, men de kan også fikseres i nedslået leje.

Supporter er et toiletsæde med armlæn, som gør lettere at sætte sig og rejse sig op fra toilettet.

Garanti, levetid

5 års garanti mod fejl i materialer og forarbejdning. Vilkår fremgår af www.etac.com.

Levetid 10 år. For fuldstændige oplysninger om produktets levetid, se www.etac.com.

Symboler *Figur A*

Toiletstolen skal være forankret / Produktet skal monteres centreret på toiletkummen / Sæderingen (Hi-Loo) kan fjernes ved rengøring. Sørg for, at den klinker på plads ved montering / Maks brugervægt 150 kg* / Armlænene er testet separat og godkendt til halvdelen af den maksimale brugervægt. / Rengøres med rengøringsmiddel uden opløsningsmiddel og med en pH-værdi 5-9 eller med 70% desinfektionssprit. Produktet tåler rengøring ved 85 °C i 3 minutter.



*For at max brugervægten på 150 kg skal være gældende, skal både toiletsæde og armlæn være godkendte til denne vægt. (Se mærkningen på henholdsvis produktetiketten og etiketten på armlænet). Supporter justerbar 130 kg.

Montering *Figur B*

Ved væghængt toilet, skal armlæn monteres før punkt 4.

Montering af armlæn..... *Figur C***Fiksering af armlæn**..... *Figur D***Højdejusterbar armlæn** *Figur E*

A. Højdejustering / B. Breddejustering / C. Fällning,

fiksering

Tekniska data *Figur F*

*Uden armlæn

Tilbehør

- Justerbar armlæn for Supporter
- Sædeenhet for skråtstillet Hi-Loo
- Komplet kantstoppset
- Tværlås
- Skruv- og fæstesæt special Supporter
- Justeringssett

en

English

Intended use

Hi-Loo is a range of ergonomic toilet seat raisers that facilitates sitting down and getting up from the toilet. Hi-Loo can be used with or without armrests. Armrests provide greater security when seated and support when you sit down/get up from the toilet. The armrests can be flipped up, but can also be fixed in the lowered position.

Supporter is a range of toilet armrests that facilitates sitting down and getting up from the toilet. The armrests provide greater security when seated and support when you sit down/get up from the toilet. The armrests can be flipped up, but can also be fixed in the lowered position.

Guarantee, service life

5-year guarantee against material and manufacturing defects. For terms and conditions, see www.etac.com.

Service life 10 years. For complete information regarding the service life of the product, see www.etac.com.

Symbols *Figure A*

The toilet chair must be securely fixed in place / The product must be fitted at the centre of the toilet chair / The seat ring (Hi-Loo) can be removed when cleaning. Make sure it clicks in place completely when refitting / Maximum user weight 150 kg* / The armrests have each been tested and approved for half of the maximum user weight. / Clean the product with a solvent-free detergent which has a pH of 5-9, or with a 70% disinfectant solution. Can be decontaminated at max. 85°C if so required.

*In order for the max. user weight 150 kg to be valid, both the porcelain attachment and the armrests must be approved for this weight (check the marking on the product label and the label on the armrest). Supporter adjustable, user weight 130 kg.

**Installation** *Figure B*

For wall hung porcelain, mount armrests before step 4.

Mounting armrest *Figure C***Fixed armrest** *Figure D***Height adjustable armrests** *Figure E*

A. Height adjustment / B. Width adjustment / C. Folding, fixing

Technical data *Figure F*

*Without armrest

Accessories

- Adjustable armrest for Supporter
- Seat unit for angled Hi-Loo
- Complete bracket kit
- Crossbar
- Screw and fixing kit special Supporter
- Adjustment kit

de

Deutsch

Verwendungszweck

Hi-Loo ist eine Reihe von ergonomisch geformten Toilettensitzerhöhungen für ein leichteres Hinsetzen und Aufstehen beim Toilettengang. Hi-Loo kann mit oder ohne Armlehnen benutzt werden. Die Armlehnen bieten eine höhere Sicherheit beim Sitzen und helfen beim Hinsetzen/Aufstehen während des Toilettengangs. Die Armlehnen können hochgeklappt oder in der heruntergeklappten Position befestigt werden.

Supporter ist eine Reihe von Toilettenarmlehnen für ein leichteres Hinsetzen und Aufstehen beim Toilettengang. Die Armlehnen bieten bessere Sicherheit beim Sitzen und helfen beim Hinsetzen/Aufstehen während des Toilettengangs. Die Armlehnen können hochgeklappt oder in der heruntergeklappten Position befestigt werden.

Garantie, Gebrauchsdauer

5 Jahre Gewährleistung auf Material- und Herstellungsfehler. Die Bedingungen finden Sie unter www.etac.com.

Nutzdauer: 10 Jahre. Vollständige Informationen zur Nutzdauer des Produkts siehe www.etac.com.

Symbole *Abbildung A*

Die Toilettenschüssel muss sicher am Boden befestigt sein / Das Produkt muss in der Mitte der Toilettenschüssel angebracht werden / Der Toilettensitz (Hi-Loo) kann bei der Reinigung entfernt werden. Achten Sie darauf, dass er beim Wiedereinsetzen vollständig einrastet / Höchstgewicht des Benutzers beträgt 150 kg* / Die Armlehnen wurden einzeln geprüft und sind jeweils für die Hälfte des Höchstgewichts zugelassen. / Reinigen Sie das Produkt mit einem lösemittelfreien Reinigungsmittel, das einen pH-Wert von 5-9 hat, oder mit einem 70%-igen Desinfektionsmittel. Kann ggf. bei max. 85°C dekontaminiert werden.

*Damit das Höchstgewicht des Benutzers 150 kg betragen kann, müssen sowohl der Porzellanaufsatz als auch die Armlehnen für dieses Gewicht zugelassen sein (überprüfen Sie die Hinweise auf der Produktkennzeichnung und der Kennzeichnung auf der Armlehne). Supporter verstellbar, Benutzergewicht 130 kg.

**Montage** *Abbildung B*

Beim Montage an der Wand müssen die Armlehnen montiert werden, bevor Schritt 4 durchgeführt wird.

Montage der Armlehnen *Abbildung C***Befestigte Armlehnen** *Abbildung D***Höhenverstellbare Armlehnen** *Abbildung E*

A. Höhenverstellung / B. Breitenverstellung / C. Hochklappen, Befestigen

Technische daten *Abbildung F*

*Ohne Armlehne

Zubehör

- Verstellbare Armlehnen für Supporter
- Sitzeinheit für abgewinkeltes Hi-Loo
- Vollständiger Montagesatz
- Querstange
- Schrauben- und Befestigungssatz special Supporter
- Verstellungsatz

fi

Suomi

Käyttötarkoitus

Hi-Loo on sarja ergonomisia WC-istuinkorokkeita, jotka helpottavat WC-istuimelle istuutumista ja siltä nousemista. Hi-Loo sopii käytettäväksi käsiinonien kanssa tai ilman niitä. Käsiinonjat lisäävät turvallisuutta istuessa ja antavat tukea istuutuessa / WC-istuimelta noustessa. Käsiinonjat voi kääntää ylös, mutta ne voi myös kiinnittää ala-asentoon.

Supporter on WC-käsiinonjasarja, joka helpottaa WC-istuimelle istuutumista ja siltä nousemista. Käsiinonjat antavat lisäturvallisuutta istuessa ja tukevat WC-istuimelle istuutuessa / siltä noustessa. Käsiinonjat voi kääntää ylös, mutta ne voi myös kiinnittää ala-asentoon.

Takuu, käyttöikä

5 vuoden takuu materiaali- ja valmistusvikojen osalta. Katso ehdot osoitteesta www.etac.com.

Käyttöikä 10 vuotta. Lisätietoja tuotteen käyttöiästä saa osoitteesta www.etac.com.

Symbolit *Kuva A*

WC-tuoli on kiinnitettävä tukevasti paikalleen / Tuote on asennettava WC-tuolin keskelle / Istuinrenkaan (Hi-Loo) voi irrottaa puhdistuksen ajaksi. Kun asetat sen takaisin, varmista, että se napsahtaa kunnolla paikalleen / Käyttäjän maksimipaino 150 kg* / Kumpikin käsiinonja on testattu ja hyväksytty puolelle käyttäjän maksimipainosta. / Puhdistusaineella, jonka pH-arvo on 5–9, tai 70-prosenttisella desinfiointiliuoksella. Voidaan tarvittaessa steriloida enintään 85 °C:n lämpötilassa.



*Jotta käyttäjän maksimipaino 150 kg olisi voimassa, sekä posliinikiinnikkeen että käsiinonien on oltava hyväksytyjä tälle painolle (tarkista merkintä tuotetarasta ja käsiinonjan tarrasta). Supporter säädettävä, käyttäjän paino 130 kg.

Kokoaminen *Kuva B*

Jos posliiniosaa on kiinnitetty seinään, asenna käsiinonjat ennen vaihetta 4.

Käsiinonjan asennus *Kuva C***Kiinteä käsiinonja** *Kuva D***Korkeussäädettävät käsiinonjat** *Kuva E*

A. Korkeuden säätö / B. Leveyden säätö / C. Taittaminen, kiinnitys

Tekniset tiedot *Kuva F*

*Ilman käsiinonjaa

Lisävarusteet

- Säädettävä käsiinonja Supporteriin
- Istuinyksikkö taivutetulle Hi-Loolle
- Kokonainen kiinnikesarja
- Poikkipalkki
- Ruuvi- ja kiinnityssarja Supporter-käsiinonjalle
- Säätösarja

fr Français

Usage

Hi-Loo est une gamme de surélévations de toilettes ergonomiques qui permettent de s'asseoir et de se relever plus facilement des toilettes. Hi-Loo s'utilise avec ou sans repose-bras. Les repose-bras renforcent votre sécurité lorsque vous êtes assis et vous aident à vous asseoir/relever des toilettes. Les repose-bras peuvent se déplier ou bien rester fixes en position basse.

Supporter est une gamme de repose-bras pour toilettes qui permettent de s'asseoir et de se relever plus facilement des toilettes. Les repose-bras renforcent votre sécurité lorsque vous êtes assis et vous aident à vous asseoir/relever des toilettes. Les repose-bras peuvent se déplier ou bien rester fixes en position basse.


Garantie, durée de vie

Garantie de 5 ans contre les défauts de fabrication et de matériaux. Pour accéder aux termes et conditions, rendez-vous sur www.etac.com


Durée de vie 10 ans. Pour des informations détaillées sur la durée de vie du produit, consultez le site www.etac.com.

Symboles *Figure A*

Les toilettes doivent être correctement fixées/Le produit se pose au centre des toilettes/La lunette (Hi-Loo) se démonte pour le nettoyage (Hi-Loo). Vérifiez qu'elle se réenclenche bien complètement lorsque vous la réinstallez/Poids maximum de l'utilisateur 150 kg*/Les repose-bras ont tous les deux été testés et validés pour la moitié du poids maximum de l'utilisateur./Nettoyez le produit avec du détergent sans solvant de pH 5-9 ou une solution désinfectante à 70 %. Peut être décontaminée à 85 °C maximum si nécessaire.

 *Pour que le poids maximum de l'utilisateur de 150 kg soit valide, la fixation en p-bras doivent être validés pour ce poids (vérifiez le marquage sur l'étiquette du produit et l'étiquette du repose-bras). Supporter réglable, poids de l'utilisateur 130 kg.

Installation..... *Figure B*

 Si la porcelaine se fixe au mur, montez les repose-bras avant l'étape 4.

Montage du repose-bras *Figure C*

Repose-bras fixe *Figure D*

Repose-bras réglables en hauteur *Figure E*

A. Hauteur réglable / B. Largeur réglable /

C. Pliage, fixation

Données techniques *Figure F*

*Sans repose-bras

Accessoires

- Repose-bras réglable pour Supporter
- Siège pour Hi-Loo d'angle
- Kit de supports complet
- Barre transversale
- Kit de vis et fixations spécial Supporter
- Kit de réglage

nl Nederland

Beoogd gebruik

Hi-Loo is een serie ergonomische verhogers voor de wc-bril, die het zitten op en opstaan van het toilet vergemakkelijken. De Hi-Loo kan met en zonder armleuningen worden gebruikt. De armleuningen geven meer zekerheid bij het zitten en bieden ondersteuning als u gaat zitten op of opstaat van het toilet. De armleuningen kunnen worden opgeklapt, maar kunnen ook in de laagste stand worden vastgezet.

Supporter is een reeks armleuningen voor het toilet waarmee het zitten op en opstaan van het toilet gemakkelijker wordt. De armleuningen geven meer zekerheid tijdens het zitten en bieden ondersteuning bij het zitten op of opstaan van het toilet. De armleuningen kunnen worden opgeklapt, maar kunnen ook in de laagste stand worden vastgezet.


Garantie, levensduur

5 jaar garantie tegen materiaal- en fabricagefouten. Ga naar www.etac.com voor de voorwaarden

Levensduur 10 jaar. U vindt alle informatie over de levensduur van het product op www.etac.com.

Symbolen *Figure A*

De toiletzitting moet goed zijn bevestigd / Het product moet worden gemonteerd in het midden van de toiletstoel / De zitring (Hi-Loo) kan voor het reinigen worden verwijderd. Zorg dat deze volledig op zijn plek klikt bij het terugplaatsen / Maximaal gebruikersgewicht 150 kg* / De armleuningen zijn allebei getest en goedgekeurd voor de helft van het maximale gebruikersgewicht. / Reinig het product met een oplosmiddelvrij reinigingsmiddel met een pH-waarde van 5-9 of een desinfecterende oplossing van 70%. Kan waar nodig worden ontsmet tot max. 85 °C.

 *Het max. gebruikersgewicht van 150 kg geldt alleen als zowel het porseleinen hulpstuk als de armleuningen zijn goedgekeurd voor dit gewicht (controleer de markering op het productlabel en het label op de armleuning). Supporter verstelbaar, gebruikersgewicht 130 kg.

Installatie *Figure B*

 Monteer armleuningen bij aan de wand gemonteerd porselein vóór stap 4.

Armleuningen monteren *Figure C*

Vaste armleuning..... *Figure D*

In hoogte verstelbaar armleuningen .*Figure E*

A. Hoogte-instelling / B. Breedte-instelling /

C. Inklappen, vastzetten

Technische gegevens *Figure F*

*Zonder armleuning

Accessoires

- Verstelbare armleuning voor Supporter
- Zitunit voor gehoekte Hi-Loo
- Complete steunset
- Dwarsbalk
- Schroef en bevestigingsset speciaal Supporter
- Verstelset

it Italiano

Uso previsto

Hi-Loo è una gamma di tavolette ergonomiche che consente di sedersi e alzarsi più facilmente dai sanitari. Hi-Loo può essere utilizzata con o senza braccioli. I braccioli offrono una sicurezza maggiore da seduti, oltre a un sostegno nel sedersi e nell'alzarsi dai sanitari. I braccioli possono essere sollevati, ma anche fissati in posizione abbassata.

Supporter è una gamma di braccioli che consente di sedersi e alzarsi più facilmente dai sanitari. I braccioli offrono una sicurezza maggiore da seduti, oltre a un sostegno nel sedersi e nell'alzarsi dai sanitari. I braccioli possono essere sollevati, ma anche fissati in posizione abbassata.


Garanzia, durata utile

5 anni di garanzia per eventuali difetti del materiale o di fabbricazione. Per termini e condizioni, consultare il sito www.etac.com


Durata utile 10 anni. Per informazioni più complete sulla durata del prodotto, consultare www.etac.com.

Simboli *Figure A*

Il water deve essere ben assicurato nella propria sede di installazione. / Il prodotto deve essere installato al centro del water. / L'anello del sedile (Hi-Loo) può essere rimosso durante la pulizia. Nel ricollocarlo, assicurarsi che lo stesso si incastrerà completamente nella posizione corretta. / Peso massimo dell'utente: 150 kg* / I singoli braccioli sono stati testati e approvati per la metà del peso massimo consentito dell'utente. / Pulire il prodotto con un detergente privo di solventi caratterizzato da un pH compreso tra 5 e 9, oppure con una soluzione disinfettante al 70%. Il prodotto può essere decontaminato a una temperatura massima di 85 °C se necessario.

 *Affinché il peso massimo dell'utente di 150 kg sia consentito, l'attacco in porcellana e i braccioli devono essere omologati per il peso in questione (controllare la marcatura sull'etichetta del prodotto e l'etichetta sul bracciolo). Supporter: regolabile, peso dell'utente 130 kg.

Installazione..... *Figure B*

 Per i sanitari in porcellana sospesi, montare i braccioli prima di procedere al passo 4.

Montaggio del bracciolo *Figure C*

Bracciolo fisso..... *Figure D*

Braccioli ad altezza regolabile *Figure E*

A. Regolazione dell'altezza / B. Regolazione della larghezza / C. Ripiegamento, fissaggio

Dati tecnici..... *Figure F*

*Senza braccioli

Accessori

- Braccioli regolabili per Supporter
- Sedile per Hi-Loo d'angolo
- Kit braccio completo
- Sbarra
- Kit di avvvitamento e fissaggio speciale Supporter
- Kit di regolazione

es

Español

Uso previsto

Hi-Loo es una gama ergonómica de sistemas de elevación de la tapa del inodoro que facilita sentarse y levantarse del inodoro. Hi-Loo puede utilizarse con o sin reposabrazos. Los reposabrazos proporcionan una mayor seguridad al sentarse. Ayudan a sentarse y levantarse del inodoro. Los reposabrazos pueden desplazarse a una posición elevada, pero también pueden mantenerse fijos en una posición baja.

Supporter es una gama de reposabrazos que facilitan sentarse y levantarse del inodoro. Los reposabrazos proporcionan una mayor seguridad al sentarse. Ayuda a sentarse y levantarse del inodoro. Los reposabrazos pueden desplazarse a una posición elevada, pero también pueden mantenerse fijos en una posición baja.

Garantía, vida útil

Garantía de 5 años por defectos de materiales y fabricación. Consulte las condiciones en www.etac.com

Vida útil de 10 años. Para obtener más información sobre la vida útil del producto, consulte www.etac.com.

Símbolos..... Imagen A

Fije la silla para inodoros en su sitio. / Fije el producto en el centro de la silla para inodoros. / Es posible retirar el asiento durante la limpieza (Hi-Loo). Cuando lo vuelva a colocar, asegúrese de que encaje por completo / Peso máximo del usuario: 150 kg* / Cada uno de los reposabrazos ha sido probado y homologado para la mitad del peso máximo del usuario. / Limpie el producto con un detergente sin disolventes, que tenga un pH de 5-9, o con una solución desinfectante del 70 %. Si así lo requiere, puede desinfectarse a una temperatura de 85 °C.

* Para que el producto pueda utilizarse en usuarios con un peso máximo de 150 kg, deberán homologarse tanto las uniones de porcelana como los reposabrazos (compruebe el marcado de la etiqueta del producto en el reposabrazos). Soporte ajustable, peso de usuario de 130 kg.



pt

Português

Utilização prevista

Hi-Loo é uma gama de assentos elevadores ergonómicos para sanita que facilitam o sentar e o levantar da sanita. Hi-Loo pode ser usado com ou sem apoios para os braços. Os apoios para os braços oferecem mais segurança para o utilizador sentado e apoio ao sentar/levantar da sanita. Os apoios para os braços podem ser rebatidos para cima ou fixados na posição em baixo.

Supporter é uma gama de apoios para os braços para sanitas que facilita o sentar e levantar da sanita. Os apoios para os braços oferecem mais segurança ao utilizador quando sentado e apoio para sentar/levantar da sanita. Os apoios para os braços podem ser rebatidos para cima ou fixados na posição em baixo.

Garantia, tempo de vida útil

5 anos de garantia para defeitos materiais e de fabrico. Para termos e condições, consulte o site www.etac.com

Vida útil de 10 anos. Para obter a informação completa sobre a vida útil do produto, consulte www.etac.com.

Símbolos..... Figura A

A sanita tem de estar bem fixa no lugar / O produto tem de ser montado no centro da sanita / O assento pode ser retirado durante a limpeza (Hi-Loo). Ao voltar a montar, certifique-se de que encaixa completamente com um clique / Peso máximo do utilizador 150 kg* / Os apoios para os braços foram testados individualmente e aprovados para metade do peso máximo do utilizador. / Limpe o produto com um detergente isento de solventes, com pH de 5-9, ou com uma solução desinfetante a 70%. Pode ser descontaminado à temperatura máx. de 85°C, se necessário.

*Para que o peso máx. do utilizador de 150 kg seja válido, quer a união à sanita quer os apoios para os braços têm de ser aprovados para esse peso (verificar a marcação no rótulo do produto e no rótulo do apoio para os braços). Suporte ajustável, peso do utilizador 130 kg.

**Instalación..... Imagen B**

Para porcelanas colgadas en pared, monte los reposabrazos antes de llegar al paso 4.

Reposabrazos de montaje Imagen C**Reposabrazos fijo Imagen D****Reposabrazos ajustables en altura .. Imagen E**

A. Ajuste de altura / B. Ajuste de anchura /

C. Plegable, fijo

Datos técnicos..... Imagen F

* Sin reposabrazos

Accesorios

- Reposabrazos ajustable para Supporter
- Asiento para el Hi-Loo con ángulo
- Juego completo de abrazaderas
- Travesaño
- Juego de sujeción y tornillos especial para Supporter
- Juego de ajuste

Instalação..... Figura B

Para sanitas fixadas na parede, monte os apoios para os braços antes do passo 4.

Montagem do apoio para os braços . Figura C**Apoio para os braços fixo..... Figura D****Apoios para os braços com altura ajustável**

..... Figura E

A. Ajuste da altura / B. Ajuste de largura /

C. Dobragem, fixação

Especificações técnicas Figura F

*Sem apoio para os braços

Acessórios

- Apoio para os braços ajustável para Supporter
- Assento para Hi-Loo com ângulo
- Jogo de abraçadeiras completo
- Barra transversal
- Conjunto de parafusos e fixação especial Supporter
- Conjunto de ajuste

Etac Sverige AB
Box 203
334 24 Anderstorp
Sweden

Tel 0371-58 73 00
Fax 0371-58 73 90
info@etac.se
www.etac.se

Etac GmbH
Bahnhofstraße 131,
45770 Marl,
Germany

Tel 02365-98710
Fax 02365-986115
info@etac.de
www.etac.de

Etac AB (export)
Box 203
334 24 Anderstorp
Sweden

Tel 46 371-58 73 30
Fax 46 371-58 73 90
info@etac.se
www.etac.com

Etac R82 B.V.
Tinweg 8
8445 PD Heerenveen,
Nederland

Tel +31 72 547 04 39
info.holland@etac.com
www.etac.com

Etac AS
Pb 249,
1501 Moss,
Norway

Tel 815 69 469
Fax 69 27 09 11
hovedkontor.norge@etac.com
www.etac.no

Etac UK Limited
29 Murrell Green Business Park
London Road, Hook, Hampshire
RG27 9GR, United Kingdom

Tel 01256 767 181
Fax 01256 768 887
info@etacuk.com
www.etac.com

Etac A/S
Egeskovej 12
8700 Horsens
Denmark

Tel 79 68 58 33
Fax 75 68 58 40
info@etac.dk
www.etac.dk

R82 UK Limited.
Unit D4A, Coombswood Business
Park East
Coombswood Way, Halesowen
West Midlands B62 8BH
United Kingdom

Tel 0121 561 2222
Fax 0121 559 5437
enquiries@etac.uk.r82.com
www.etac.com

Snug Seat, Inc.
12801 E. Independence Boulevard
P.O. Box 1739
Matthews, NC 28106, USA

Tel 800 336 7684
Fax 704 882 0751
Information@snugseat.com
www.etac.com



Etac Supply Center AB
Långgatan 12
SE-334 24 Anderstorp



74949

etac[®]